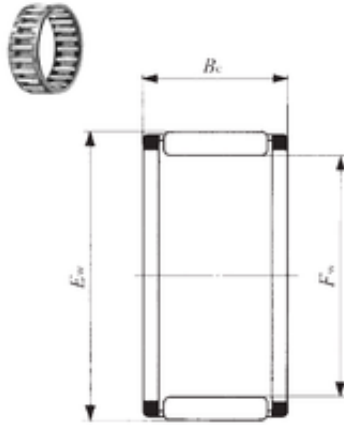




# KFY MANUFACTURING MEXICO LIMITED



## IKO KT 202525 needle roller bearings

Bearing No. KT 202525

Marchio	IKO
Diametro del foro	20 mm
Diametro esterno	25 mm
Fw	20 mm
Ew	25 mm
Bc	25 mm
Peso	0,0197 Kg
Carico dinamico di base (C)	19,9 kN
Carico statico di base (C0)	29,8 kN
Categoria	Bearings
Inventario	0.0
Nome del produttore	IKO
Quantità minima di acquisto	N/A
Peso / Chilogrammo	0
Gruppo di prodotti	B04144

KT 202525 Bearing 2D drawings and 3D CAD models