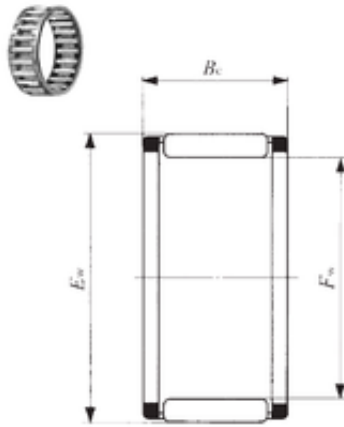




KFY MANUFACTURING MEXICO LIMITED



IKO KT 151911 needle roller bearings

Bearing No. KT 151911

KT 151911 Bearing 2D drawings and 3D CAD models

Marchio	IKO
Diametro del foro	15 mm
Diametro esterno	19 mm
Fw	15 mm
Ew	19 mm
Bc	11 mm
Peso	0,0055 Kg
Carico dinamico di base (C)	6,85 kN
Carico statico di base (C0)	8,04 kN
Categoria	Needle Non Thrust Roller Bearings
Inventario	0.0
Nome del produttore	IKO
Quantità minima di acquisto	N/A
Peso / Chilogrammo	0.01
Gruppo di prodotti	B04144
Elemento volvente	Needle Roller Bearing
Componente	Roller Assembly Only
Involucro	Not Applicable
Autoallineamento	No
Contenitore	Yes
Numero di file di rulli	Single Row
Separabile	No
Fine chiuso	Not Applicable
Pollici - Metrico	Metric



KFY MANUFACTURING MEXICO LIMITED

Cuscinetto reggispinta	No
Descrizione lunga	15MM Bore; 19MM Outside Diameter; 11MM Width; Needle Roller Bearing; Roller Assembly Only; Not Self Aligning; Retainer; Single Row of Rollers; Not Separable
Altre caratteristiche	C3 Clearance
Categoria	Needle Non Thrust Roller Bearing
UNSPSC	31171512
Codice tariffario armonizzato	8482.99.65.30
Nome	Roller Assembly
Stringa di parole chiave	Bearing Needle
URL del produttore	http://www.ikont.com
Numero articolo del produttore	KT151911C3
Peso / LBS	0.012
Alesaggio	0.591 Inch 15 Millimeter
Larghezza	0.433 Inch 11 Millimeter
Diametro esterno	0.748 Inch 19 Millimeter