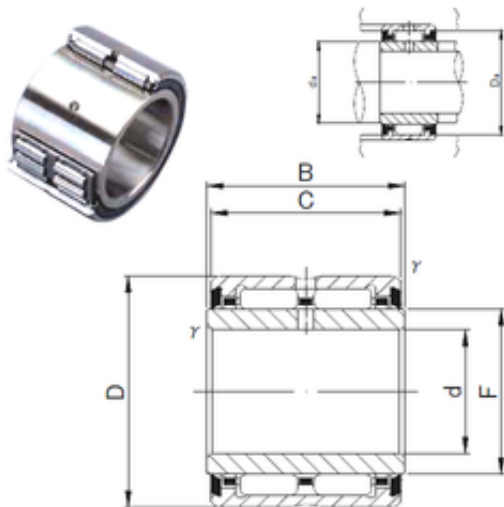




KFY MANUFACTURING MEXICO LIMITED



35 mm x 55 mm x 37 mm JNS NA 6907UU
needle roller bearings

Bearing No. NA 6907UU

Dimensione	35x55x37 mm
Marchio	JNS
Diametro del foro	35 mm
Diametro esterno	55 mm
Larghezza	37 mm
d	35 mm
F	42 mm
D	55 mm
B	37 mm
C	36 mm
r min.	0,6 mm
da min.	39 mm
da max	41 mm
Da max.	51 mm
Peso	0,32 Kg
Carico dinamico di base (C)	51,6 kN
Carico statico di base (C0)	92,6 kN

NA 6907UU Bearing 2D drawings and 3D CAD models