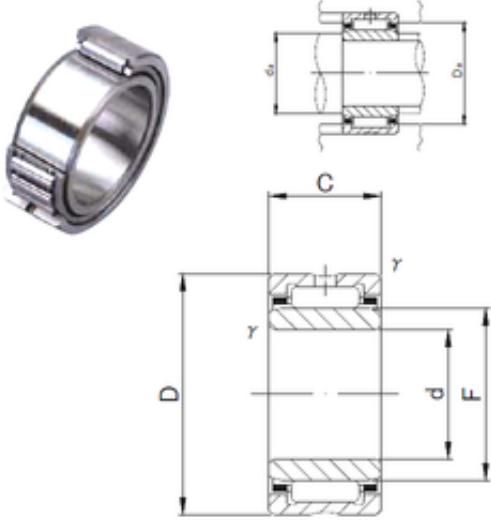




# KFY MANUFACTURING MEXICO LIMITED



60 mm x 85 mm x 25 mm JNS NA 4912 needle roller bearings

Bearing No. NA 4912

|                             |             |
|-----------------------------|-------------|
| Dimensione                  | 60x85x25 mm |
| Marchio                     | JNS         |
| Diametro del foro           | 60 mm       |
| Diametro esterno            | 85 mm       |
| Larghezza                   | 25 mm       |
| d                           | 60 mm       |
| F                           | 68 mm       |
| D                           | 85 mm       |
| B                           | 25 mm       |
| C                           | 25 mm       |
| r min.                      | 1 mm        |
| da min.                     | 64 mm       |
| da max                      | 66 mm       |
| Da max.                     | 80 mm       |
| Peso                        | 0,44 Kg     |
| Carico dinamico di base (C) | 60,1 kN     |
| Carico statico di base (C0) | 104,9 kN    |

NA 4912 Bearing 2D drawings and 3D CAD models