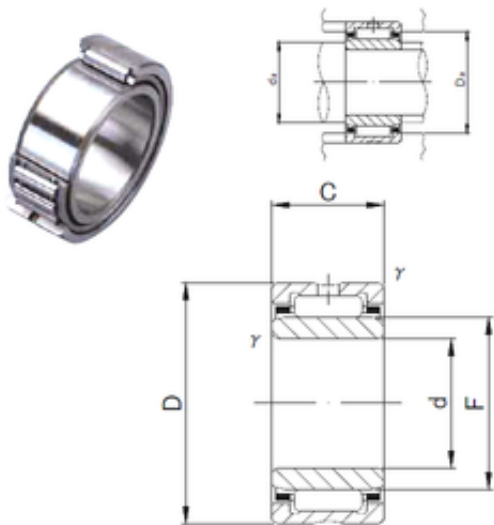




KFY MANUFACTURING MEXICO LIMITED



9 mm x 20 mm x 11 mm JNS NA 499 needle roller bearings

Bearing No. NA 499

Dimensione	9x20x11 mm
Marchio	JNS
Diametro del foro	9 mm
Diametro esterno	20 mm
Larghezza	11 mm
d	9 mm
F	12 mm
D	20 mm
B	11 mm
C	11 mm
r min.	0,3 mm
da min.	11 mm
da max	11,5 mm
Da max.	18 mm
Peso	0,0167 Kg
Carico dinamico di base (C)	6,6 kN
Carico statico di base (C0)	6,3 kN

NA 499 Bearing 2D drawings and 3D CAD models