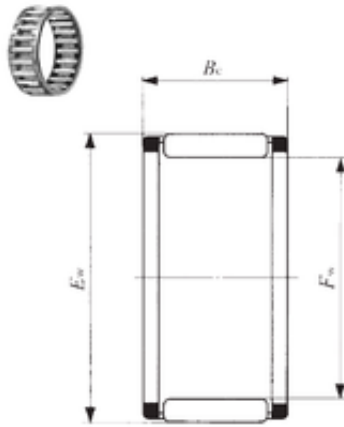




KFY MANUFACTURING MEXICO LIMITED



IKO KT 424717 needle roller bearings

Bearing No. KT 424717

KT 424717 Bearing 2D drawings and 3D CAD models

Marchio	IKO
Diametro del foro	42 mm
Diametro esterno	47 mm
Fw	42 mm
Ew	47 mm
Bc	17 mm
Peso	0,0275 Kg
Carico dinamico di base (C)	22,5 kN
Carico statico di base (C0)	44,2 kN
Categoria	Needle Non Thrust Roller Bearings
Inventario	0.0
Nome del produttore	IKO
Quantità minima di acquisto	N/A
Peso / Chilogrammo	0.03
Gruppo di prodotti	B04144
Elemento volvente	Needle Roller Bearing
Componente	Roller Assembly Only
Involucro	Not Applicable
Autoallineamento	No
Contenitore	Yes
Numero di file di rulli	Single Row
Separabile	No
Fine chiuso	Not Applicable
Pollici - Metrico	Metric



KFY MANUFACTURING MEXICO LIMITED

Cuscinetto reggispinta	No
Descrizione lunga	42MM Bore; 47MM Outside Diameter; 17MM Width; Needle Roller Bearing; Roller Assembly Only; Not Self Aligning; Retainer; Single Row of Rollers; Not Separable
Altre caratteristiche	C3 Clearance
Categoria	Needle Non Thrust Roller Bearing
UNSPSC	31171512
Codice tariffario armonizzato	8482.99.65.30
Nome	Roller Assembly
Stringa di parole chiave	Bearing Needle
URL del produttore	http://www.ikont.com
Numero articolo del produttore	KT424717C3
Peso / LBS	0.061
Larghezza	0.669 Inch 17 Millimeter
Alesaggio	1.654 Inch 42 Millimeter
Diametro esterno	1.85 Inch 47 Millimeter