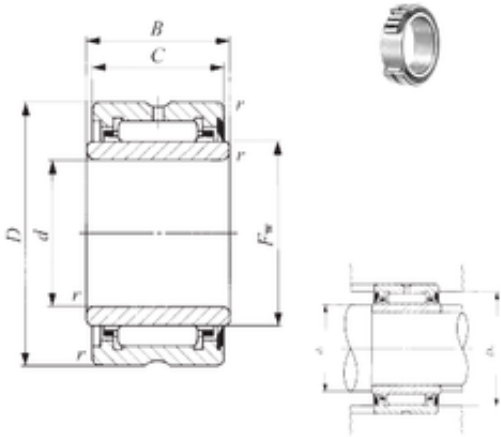




KFY MANUFACTURING MEXICO LIMITED

110 mm x 150 mm x 41 mm IKO NA 4922U
needle roller bearings



Bearing No. NA 4922U

Dimensione	110x150x41 mm
Marchio	IKO
Diametro del foro	110 mm
Diametro esterno	150 mm
Larghezza	41 mm
d	110 mm
Fw	125 mm
D	150 mm
B	41 mm
C	40 mm
r min.	1,1 mm
da min.	116,5 mm
da max	123 mm
Da max.	143,5 mm
Peso	2,15 Kg
Carico dinamico di base (C)	140 kN
Carico statico di base (C0)	322 kN

NA 4922U Bearing 2D drawings and 3D CAD models