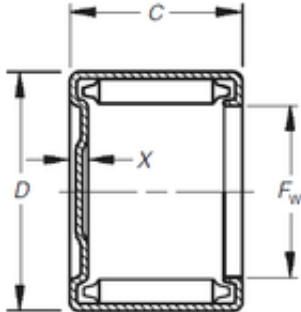




# KFY MANUFACTURING MEXICO LIMITED

## Timken M-34161 needle roller bearings



Bearing No. M-34161

Dimensione	53.975x63.5x25.4 mm
Marchio	Timken
Diametro del foro	53,975 mm
Diametro esterno	63,5 mm
Larghezza	25,4 mm
Fw	53,975 mm
D	63,5 mm
C	25,4 mm
C1	3,05 mm
Peso	0,148 Kg
Carico dinamico di base (C)	59,2 kN
Carico statico di base (C0)	147 kN
(Grease) Velocità di lubrificazione	2000 r/min

M-34161 Bearing 2D drawings and 3D CAD models