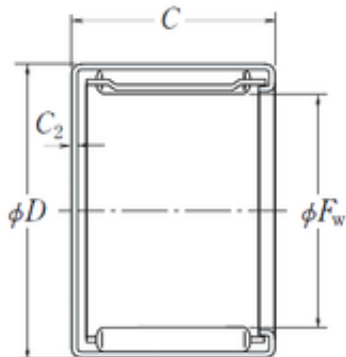




KFY MANUFACTURING MEXICO LIMITED

NSK MFJ-2520 needle roller bearings



Bearing No. MFJ-2520

Dimensione	25x32x20 mm
Marchio	NSK
Diametro del foro	25 mm
Diametro esterno	32 mm
Larghezza	20 mm
Fw	25 mm
D	32 mm
C	20 mm
C1	1 mm
Peso	0,034 Kg
Carico dinamico di base (C)	19800 kN
(Grease) Velocità di lubrificazione	8000 r/min
NB-DI	0
NA-DEX	0
hidYobi	MFJ-2520
LangID	1
D_	32
NC-SLR	0
B_	20.5
n_yobi	FIR-202520
Tavolo nascosto	ecat_NSDCNR
d1	20
GRS rpm	8000
ra	0.3
NC-SLR1	0

MFJ-2520 Bearing 2D drawings and 3D CAD models



KFY MANUFACTURING MEXICO LIMITED

C0	30.143
Prod_Type3	NRB_DC_FJ- MFJ_WC_CT
da	22
d	20
NC-RAC	0
Pmax	13100
N-SDM	0
yobi	MFJ-2520
C1_C2	1
ND-Z	0
Numero di giri dell'olio	13000
NC-DA	0
massa_i	34
NC-KMS	0
B1	20.5