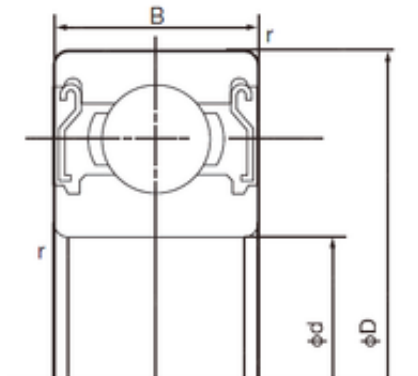




KFY MANUFACTURING MEXICO LIMITED

45 mm x 85 mm x 19 mm NACHI 6209ZZE
deep groove ball bearings



Bearing No. 6209ZZE

6209ZZE Bearing 2D drawings and 3D CAD models

Dimensione	45x85x19 mm
Marchio	NACHI
Diametro del foro	45 mm
Diametro esterno	85 mm
Larghezza	19 mm
d	45 mm
D	85 mm
B	19 mm
C	19 mm
r min.	1.1 mm
da min.	52 mm
Da max.	78 mm
ra max.	1.0 mm
Peso	0.407 Kg
Carico dinamico di base (C)	32,5 kN
Carico statico di base (C0)	20,5 kN
(Grease) Velocità di lubrificazione	7600 r/min
Categoria	Single Row Ball Bearings
Inventario	0.0
Nome del produttore	NACHI
Quantità minima di acquisto	N/A
Peso / Chilogrammo	0
Gruppo di prodotti	B00308



KFY MANUFACTURING MEXICO LIMITED

Involucro	2 Metal Shields
Classe di precisione	ABEC 1 ISO P0
Capacità massima / Fessura di riempimento	No
Elemento volvente	Ball Bearing
Anello a scatto	No
Caratteristiche speciali interne	No
Materiale della gabbia	Steel
Autorizzazione interna	C0-Medium
Pollici - Metrico	Metric
Descrizione lunga	45MM Bore; 85MM Outside Diameter; 19MM Outer Race Width; 2 Metal Shields; Ball Bearing; ABEC 1 ISO P0; No Filling Slot; No Snap Ring; No Internal Special Features; C0-Medium Internal Clearance; Steel
Altre caratteristiche	Deep Groove
Categoria	Single Row Ball Bearing
UNSPSC	31171504
Codice tariffario armonizzato	8482.10.50.68
Nome	Bearing
Stringa di parole chiave	Ball
URL del produttore	http://www.nachiamerica.com
Peso / LBS	0.92
Diametro esterno	3.346 Inch 85 Millimeter
Alesaggio	1.772 Inch 45 Millimeter
Larghezza esterna della corsa	0.748 Inch 19 Millimeter
Larghezza interna della corsa	0 Inch 0 Millimeter



KFY MANUFACTURING MEXICO LIMITED

Tipo di foro	Cylindrical Bore
Configurazione	Single Row
Dimensione del foro	45 mm
Larghezza	19 mm
Raggio di filetto/smussola	1.1 mm
Capacità di carico dinamico	32,500 N
Capacità di carico statico	20,500 N
Limitazione della velocità - Grasso	7,800 rpm
Fattore fo	14.1
Distanza radiale	0.006 to 0.023 mm
da (min)	52 mm
Da (max)	78 mm
ra (max)	1 mm